

直角測定の決定版

型式 SS-110ZC  
SS-200ZC

品質は  
工程の  
中から!

# スラスコ

## SLIDER-SQUARE-SET

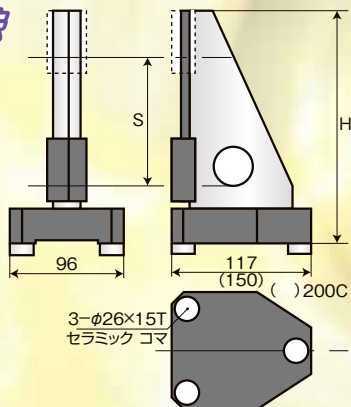
スラスコは、加工現場で200/0.003の直角設定(測定)ができるスライドするスコアです。  
ダイヤルゲージの上下により、場所を選ばず誰でも**正確、簡単**に使用できます。

**用途** ●平面研削盤、フライス盤・ワイヤーカット上でのワークの直角設定に。  
●各種部品の直角測定に。 ●金型、治具の組付、調整に。

**特長** ●従来のスコアによる推読から数値的に測定ができます。  
●ダイヤルゲージの上下により、測定面の真直精度が測定できます。  
●円筒ゲージとの併用により精度チェックが簡単にできます。

**セラミックコマ仕様** ●下面の摩耗が少なく、精度維持が長期間保たれます。  
●マグネットベースONの状態では着脱できます。

仕様・寸法



円筒ゲージ

- φ97×215H 焼入工具鋼
- 直角精度 0.003 / 200
- 重量 10kg

スライダー スコア 材質:焼入工具鋼

型式	SS-110C	SS-200C
H (高さ)	233	333
S (ストローク)	110	210
直角精度 ±m/m	0.002/110	0.003/210
重量 kg	4	6
セラミックコマ	φ26×15T 3ヶ	φ26×15T 3ヶ



SS-200C

スライダースコア

防塵ケース 材質:透明アクリル

型式	タテ	ヨコ	高さ(H)
110用	200	250	250
200用	200	250	350

スラスコ 組み合わせ

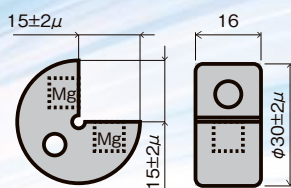
型式	SS-110C	SS-110ZC	SS-200C	SS-200ZC
スライドスコア	○	○	○	○
円筒ゲージ	-	○	-	○
防塵ケース	-	○	-	○

直角頂点検出器

# サミッター

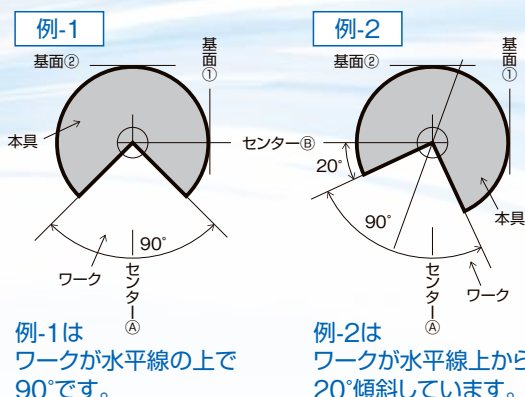
## SUMMIT POINTER 90°

型式 ST-15R



素早く正確に  
角度加工物の頂点検出が可能。

使用例



製品の仕様および外観は予告なく変更することがあります。あらかじめご了承ください。

販売店

## 株式会社 nji

〒920-0027 金沢市駅西新町1丁目8番16号  
TEL(076) 232-7150 FAX(076) 232-7160  
Eメール nji@d6.dion.ne.jp OFFICE 東京・名古屋・大阪・金沢

ホームページ <http://www.d6.dion.ne.jp/~nji>

または、検索サイトで

エヌ・ジェイ・アイ

検索